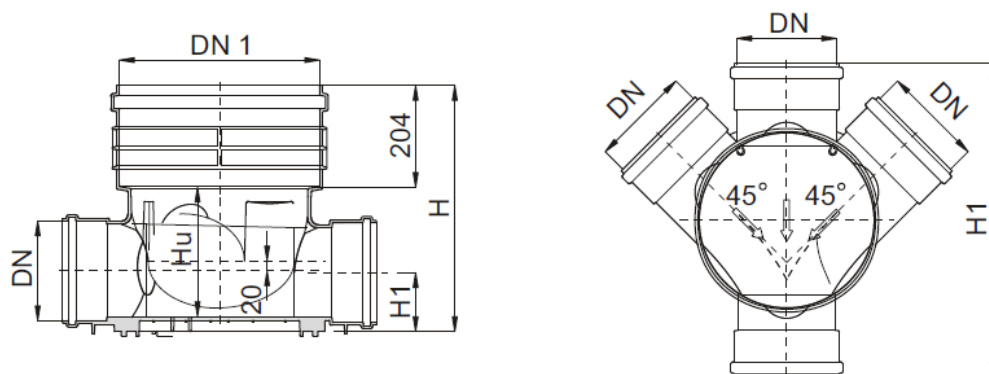


## Tillsynsbrunn avgrenad

### Beskrivning:

Tillsynsbrunn med utlopp avpassade för släta rör. Tillverkade av polypropen (PP) genom sprutpressning. Maxtemperatur för genomströmmande vatten är 95°C. EN standard EN-13598-2



Art nr	DN	DN1	H	L	H1	HU
600 31	110	400	400	564	68	180
600 32	160	400	456	636	100	222
600 33	200	400	496	632	122	259

**BYGGVARUBEDÖMNINGEN**

Adress  
Fjärilsgatan 58  
603 61 Norrköping

Tel  
011 496 93 90

info@ostpipe.se  
www.ostpipe.se